



¡Calidad al mejor Precio!



En Titan, diseño y calidad son un proceso continuo. Desde la inspiración a la selección de materiales, Titan vive una cultura de altos estándares. Siempre estamos en búsqueda de productos que combinen funcionalidad con atractivo visual y estética, con alta calidad en fabricación, logrando innovadores espacios para tu hogar.



Ficha de producto (PDF)

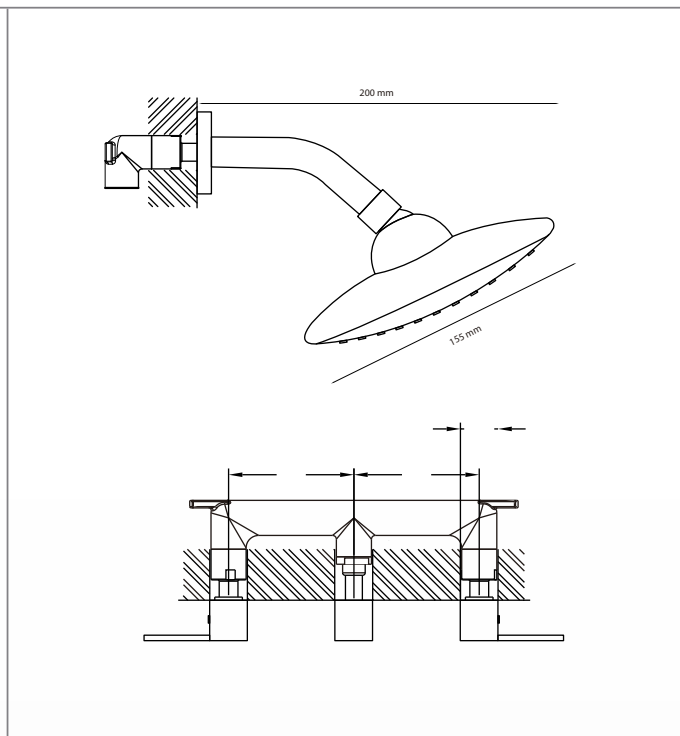
LINEA CRONOS

CRONOS DUCHA DE 8" TITAN + CZA. DE DUCHA 6" TITAN

Imagen de producto



Gráfico a escala



MASTER:

CODIGO:

ACABADO:

Bronce Cromado
Excede 200 horas en Neutral salt spray
(200 horas de niebla salina equivale a un periodo de envejecimiento acelerado de 5 años)
Material de origen Korea - Japón

CARACTERISTICAS:

Fabricado 100% Bronce Cromado
Disco ceramico Sedal (MARCA ESPAÑOLA)
Manija de Bronce cromado
Partes internas de Bronce solido
Pico Extralargo.



Discos Ceramicos: **España / Sedal**

120,000 ciclos de apertura y cierre. Un monomando o monocomando es un tipo de llave de paso para el agua corriente con un mando único que efectúa tanto la regulación de caudal como la mezcla de agua fría y caliente.



Aeradores: **Neoperel**

NEOPERL cumplen con todos los requisitos técnicos para la certificación EN 1113. Siente una caída perfecta, fabricada con tecnología para evitar el desperdicio de agua. Material de origen Aleman - Suiza.
*Solo algunos de nuestras griferías.

mytitanstore.com